

Collection



UNICO
DROP
FLY
LISE

MOBILTESINO®

MOBILTESINO

Un'azienda internazionale che conserva forti legami e radici nel territorio marchigiano. Nasce come falegnameria nel 1978 e ha sempre affrontato le dinamiche del mercato conservando i propri valori e le proprie tradizioni. Il sistema operativo di MOBILTESINO si avvale oggi di una rete vendita qualificata che ha diversificato e capillarizzato i contatti e la rete commerciale in Italia e all'estero. Una cultura del lavoro come valore sociale che coniuga artigianalità e industrializzazione rende l'arredo bagno MOBILTESINO adatto a incontrare i gusti dei consumatori di tutte le latitudini.

MOBILTESINO is an international company with strong links and deep roots in the Marche territory. It started as a carpentry business in 1978 and has consistently faced the challenges of a changing market whilst conserving its values and traditions.

The MOBILTESINO operative system boasts a highly professional sales network that has diversified and extended its contacts and commercial relationships in Italy and abroad. A work ethic expressed as a social value that unites artisan production and industrialisation makes MOBILTESINO bathroom furniture the perfect solution for consumers in all countries.

MOBILTESINO ist ein internationales Unternehmen, das zu den Marken eine starke Bindung hat und in dieser Region fest verwurzelt ist. Es wurde 1978 als Schreinerei gegründet und hat immer versucht, den Marktdynamiken zu folgen und die eigenen Werte und Traditionen beizubehalten. Das Unternehmenssystem von MOBILTESINO umfasst heute ein qualifiziertes Verkaufsnetz, das die Kontakte und das Handelsnetz sowohl in Italien als auch im Ausland ausgeweitet und ausgedehnt hat. Eine Arbeitskultur als sozialer Wert, der handwerkliche Arbeit und Industrialisierung kombiniert, macht die Badezimmereinrichtung MOBILTESINO ideal, um den Geschmack aller Verbraucher zufriedenzustellen.

MOBILTESINO est une entreprise internationale qui conserve des liens et des racines solides dans le territoire de la région des Marches. Elle naît comme menuiserie en 1978 et a toujours affronté les évolutions du marché tout en conservant ses valeurs et ses traditions. Le système opérationnel de MOBILTESINO se sert aujourd'hui d'un réseau de vente qualifié qui a diversifié et ramifié les contacts et le réseau commercial en Italie et à l'étranger. Une culture du travail en tant que valeur sociale qui unit l'artisanat et l'industrialisation et qui rend les meubles de salle de bain MOBILTESINO adaptés à rencontrer les goûts des consommateurs de toutes les latitudes.

since

1978



IL TERRITORIO

L'azienda è ubicata nel sud della regione Marche, incastonata nelle valli di Ripatransone, considerato il balcone del Piceno per lo spettacolo naturale che offre allo sguardo che va dalla montagna al mare, costruendo una cornice di rara bellezza. Il territorio è caratterizzato dalla straordinaria varietà di paesaggi, pieno di testimonianze del passato, dove mare, colline e montagne si susseguono senza tempo. Dalla costa appaiono interminabili litorali di sabbia finissima, palme, oleandri che si perdono in lunghi viali formando la famosa Riviera delle Palme. Sembra, infatti, di essere immersi in un perfetto paradiso tropicale. Soggiornare e scoprire il Piceno è un'emozione unica, dove arte, storia, borghi pittoreschi medievali, culture, territori artigianali, cucina tradizionale contadina e marinara si combinano insieme per creare un'atmosfera affascinante e speciale. E' in questo luogo magico che la Mobiltesino progetta e crea i propri prodotti fondendo insieme tutti quei valori che il territorio offre, mescolando la passione, l'arte e la maestria delle mani artigiane...

THE TERRITORY

The company is located in the southern part of Marche region, deep in the Ripatransone valley, known as the balcony of the Piceno area due to its spectacular uninterrupted views from the mountains to the sea, a vision of rare beauty.

The territory offers very varied landscapes, full of echoes from the past, where the sea, hills and mountains follow on, in a timeless sequence.

The coast, with its unending sandy beaches, palms and oleander trees lining the long esplanades, is known as the famous "Riviera delle Palme" (Riviera of the Palms). One gets the feeling of being in a perfect tropical paradise.

Exploring and discovering the area of Piceno is a unique experience, art, history, picturesque medieval villages, culture, arts and crafts, traditional country cooking and seafood combine to create a fascinating, special atmosphere.

In this magical environment Mobiltesino designs and creates its products merging all those values which the territory offers, combining art and the skill of the craftsmen's hands.....

DAS TERRITORIUM

Das Unternehmen liegt im Süden der Marken, eingebettet in den Tälern von Ripatransone, von wo sich ein regelrechtes Naturschauspiel mit Blick auf die Bergen und das Meer eröffnet, das durch seine einzigartige Schönheit besticht.

Das Gebiet wird von einer vielseitigen und geschichtsträchtigen Landschaft geprägt, wo Meer, Hügel und Berge aufeinanderfolgen. Die Küste besticht mit ihren kilometerlangen Stränden mit feinstem Sand, Palmen und Oleander und ihren langen Alleen, die die berühmte Palmenriviera bilden und wie ein perfekt tropisches Paradies wirken.

Ein Aufenthalt in der Gegend um Ascoli ist eine einzigartige Emotion, in der sich Kunst, mittelalterliche Orte, Kulturen, Handwerkskunst sowie traditionelle Gerichte der Bauern- und Meeresküche miteinander verbinden und eine faszinierende und ganz besondere Atmosphäre schaffen.

Und an diesem magischen Ort plant und kreiert Mobiltesino seine Produkte und nutzt all diese Werte, die die Gegend zu bieten hat, und mischt Leidenschaft, Kunst und erstklassige Handwerkskunst...

Das Unternehmen liegt im Süden der Marken, eingebettet in den Tälern von Ripatransone, von wo sich ein regelrechtes Naturschauspiel mit Blick auf die Bergen und das Meer eröffnet, das durch seine einzigartige Schönheit besticht.

LE TERRITOIRE

La société est située dans le Sud de la région des Marches, incrustée dans les vallées de Ripatransone, qui est considéré le balcon du Piceno pour le spectacle naturel qu'il offre aux regards, qui va de la montagne à la mer, en construisant un cadre d'une beauté rare.

Le territoire est caractérisé par l'extraordinaire variété de paysages, pleins de témoignages du passé, où la mer, les collines et les montagnes se succèdent de manière intemporelle.

De la côte, apparaissent d'interminables littoraux de sable très fin, palmes, lauriers-roses, qui se perdent dans de longues allées en formant la célèbre Riviera des Palmes. On a l'impression, en effet, d'être immergés dans un parfait paradis tropical.

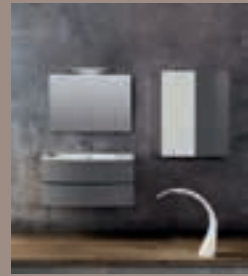
Séjourner et découvrir le Piceno est une émotion unique où l'art, l'histoire, les bourgs pittoresques, les cultures, les territoires artisanaux, la cuisine traditionnelle paysanne et marinère, se mettent ensemble afin de créer une atmosphère charmante et spéciale.

C'est dans cet endroit magique que Mobiltesino conçoit et crée ses produits en faisant fusionner ensemble toutes ces valeurs offertes par le territoire, en mélangeant la passion, l'art et le savoir-faire des mains artisanales...



Index

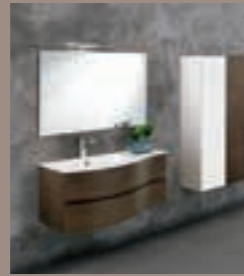
UNICO



UN103
p.20



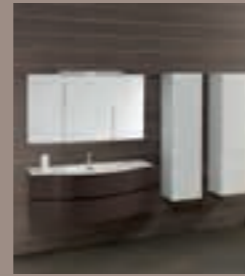
UN104
p.14



UN106
p.16



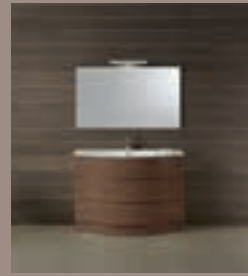
UN109
p.10



UN111
p.26



UN112
p.24



UN113
p.28

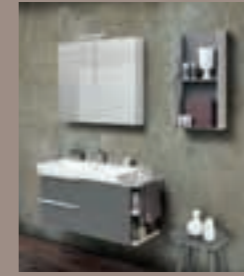
FLY



FY100
p.64



FY101
p.80



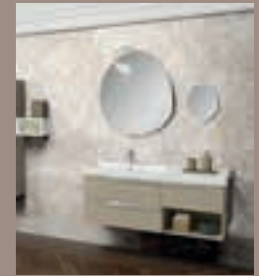
FY105
p.58



FY106
p.76



FY109
p.62



FY111
p.54



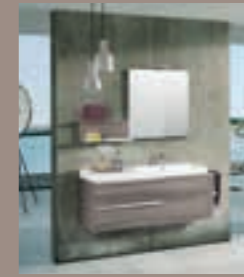
FY112
p.78



FY113
p.72



FY116
p.82



FY118
p.66

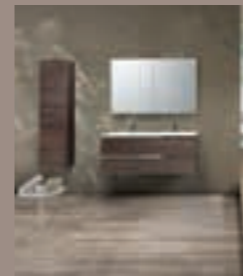


FY122
p.86

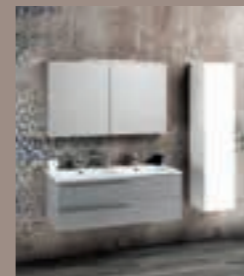


FY123
p.90

LISE



LS101
p.94



LS102
p.108



LS103
p.100



LS105
p.104



LS108
p.114

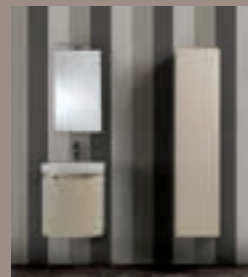


LS109
p.96



LS113
p.110

DROP



DR101
p.36



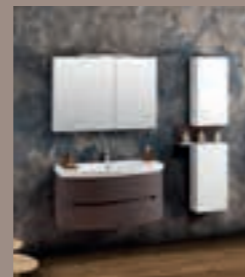
DR102
p.32



DR105
p.50



DR106
p.40



DR108
p.46



DR110
p.48

MIRRORS 116

COLORS 124

UNICO

Armonia delle curve

La raffinata lavorazione del multistrati sagomato e il pregevole taglio sul cassetto per un'impugnatura funzionale ed estetica caratterizzano un prodotto di assoluta Qualità. Il gioiello "made in Italy" di Mobiltesino: sinuoso e proporzionato, bello da vedere, pratico, semplice, quindi UNICO.

Ampia gamma con le modalità sospeso o a terra, **3 larghezze da 95 – 105 – 120 cm** e le varie finiture legno essenza Betulla e il laccato opaco e lucido.

↔ 95 cm
↔ 105 cm
↔ 120 cm



legno betulla
birch wood



laccati
lacquered



Harmonious Curves

The refined working of shaped plywood and the elegant cut on the drawer forming a functional and aesthetic handle, characterise this as a product of absolute Quality. UNICO is a jewel in the "Made in Italy" range of Mobiltesino products: sinuous and perfectly proportioned, beautiful to see, practical and simple. A wide range available in the suspended or floor resting version, **3 widths from 95 – 105 – 120 cm** and various wood finishes, Betulla and mat and glossy lacquer.

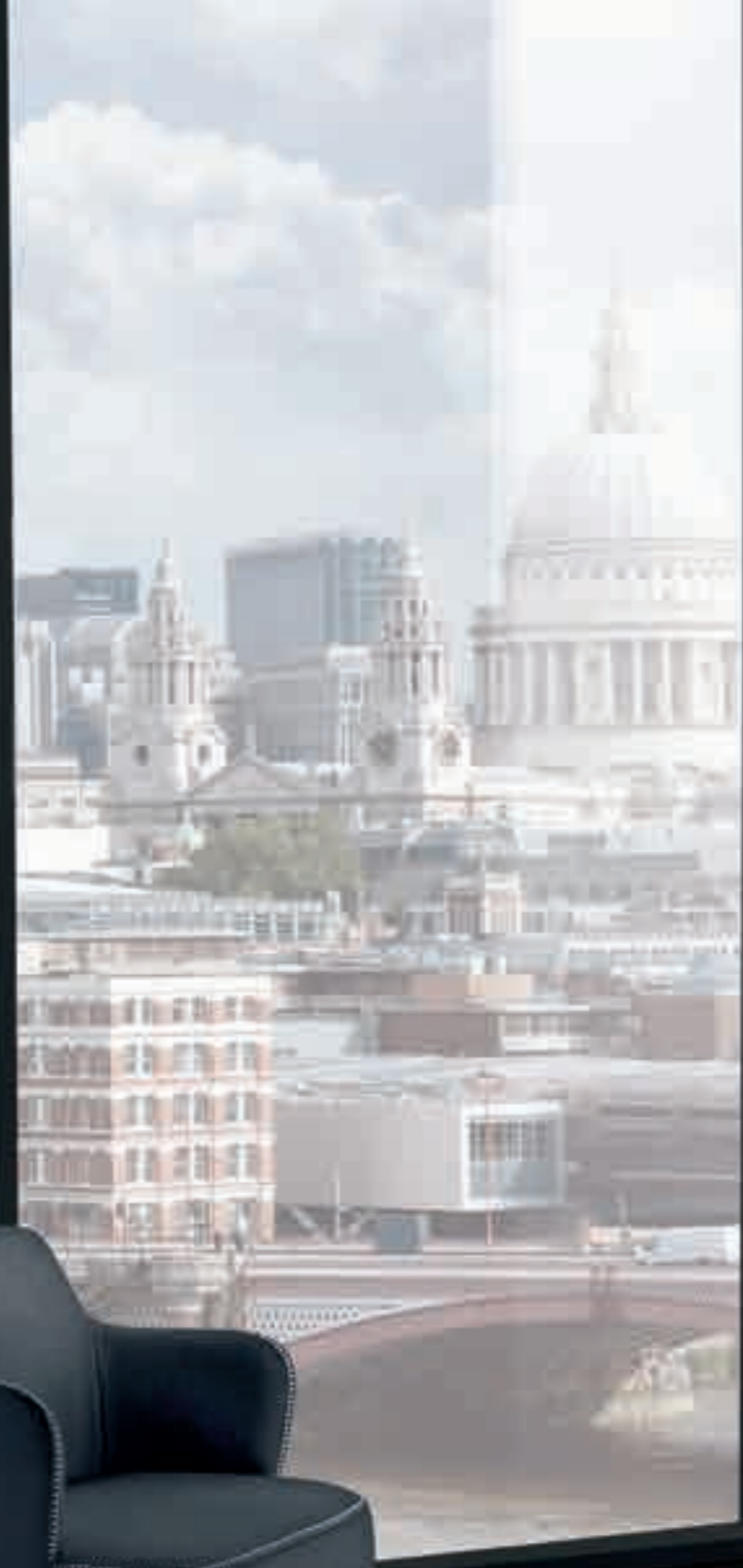
Harmonie der Kurven

Die raffinierte Verarbeitung des geformten Mehrschichtfurniers und der praktische Einschnitt auf der Schublade für einen funktionalen und ästhetischen Griff kennzeichnen ein Produkt absoluter Qualität. Das "Made in Italy"- Spitzenprodukt von Mobiltesino: Kurvig und proportioniert, ästhetisch schön, praktisch, schlicht, einfach UNICO. Umfangreiches Angebot mit den Versionen hängend oder am Boden stehend, **3 Breiten zwischen 95 – 105 – 120 cm**, verschiedene Betulla-Holzfinishes und matt und glänzend lackiert.

Harmonie des courbes

Le travail raffiné du multicouches moulé et la coupe précieuse sur le tiroir, pour une prise fonctionnelle et esthétique caractérisent un produit de Qualité absolue. C'est UNICO le bijou "made in Italy" de Mobiltesino: sinueux et proportionné, beau à voir, pratique et simple. Une grande gamme avec les modalités suspendu ou au sol, **3 largeurs de 95 – 105 – 120 cm** et les différentes finitions bois essence Betulla et le laqué mat et brillant.

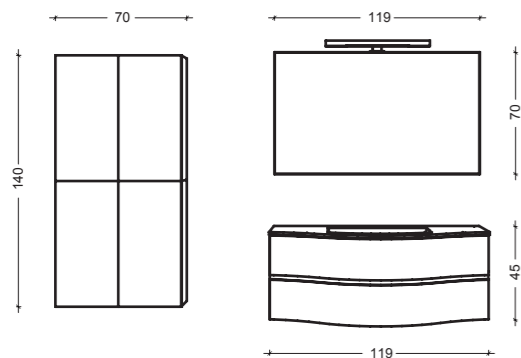
UN109



UN109

L/W 119 P/D 34-54 cm

Base laccato Bianco lucido. Top Mineralmarmo lucido. Specchio filo luce.
Lampada illuminazione Led cm. 60.
Bianco Glossy lacquer base. Mineralmarmo glossy top. Frameless mirror.
Led Light cm. 60.
Basis glänzende lackiert Bianco. Platte Mineralmarmo glänzend. Rahmenloser Spiegel.
Lampe Beleuchtung Led cm. 60.
Base laqué Bianco brillant. Plan de toilette Mineralmarmo brillant. Miroir sans cadre.
Lampe éclairage Led 60 cm.



UN110

L/W 119 P/D 34-54 cm

Base laccato Bianco lucido. Top Mineralmarmo lucido. Specchio contenitore tuttospecchio
3 ante. Lampada illuminazione Led cm. 60.
Bianco Glossy lacquer base. Mineralmarmo glossy top. 3-door all-mirror storage cabinet.
Led Light cm. 60.
Basis glänzende lackiert Bianco. Platte Mineralmarmo glänzend. Komplet verspiegelter
Spiegelschrank 3 Türen. Lampe Beleuchtung Led cm. 60.
Base laqué Bianco brillant. Plan de toilette Mineralmarmo brillant. Meuble complètement à
miroir 3 portes. Lampe éclairage Led 60 cm.



Dettaglio della vasca in Mineralmarmo lucido ampia e funzionale. / Detail of the large, functional sink in glossy Mineralmarmo.
Detail des Beckens aus glänzendem Mineralmarmo, groß und funktional. / Détails de la grande vasque fonctionnelle en Mineralmarmo brillant.



UN104

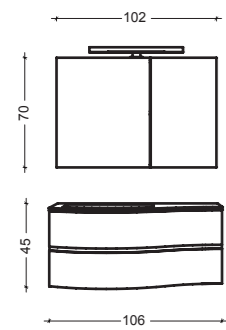
L/W 106 P/D 34-54-44 cm

Base essenza legno Betulla Naturale. Top Mineralmarmo lucido. Specchio contenitore tuttospeschio 2 ante asimmetriche. Lampada illuminazione Led cm. 60.

Betulla Naturale Wood finish base. Mineralmarmo glossy top. 2-door asymmetric all-mirror storage cabinet. Led light cm. 60.

Basis Holzfinish Betulla Naturale. Platte Mineralmarmo glänzend. Komplett verspiegelter Spiegelschrank 2 asymmetrische Türen. Lampe Beleuchtung Led cm. 60.

Base finition bois Betulla Naturale. Plan de toilette Mineralmarmo brillant. Meuble complètement à miroir 2 portes asymétriques. Lampe éclairage Led 60 cm.

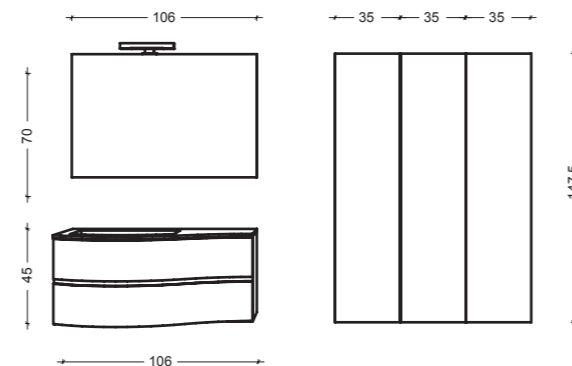




UN106

L/W 106 P/D 34-54-44 cm

Base essenza legno Betulla Fondente. Top Mineralmarmo lucido.
Specchio filo luce. Lampada illuminazione Led cm. 30.
Betulla Fondente Wood finish base. Mineralmarmo glossy top. Frameless mirror.
Led Light cm. 30.
Basis Holzfinish Betulla Fondente. Platte Mineralmarmo glänzend. Rahmenloser Spiegel.
Lampe Beleuchtung Led cm. 30.
Base finition bois Betulla Fondente. Plan de toilette Mineralmarmo brillant. Miroir sans cadre. Lampe éclairage Led 30 cm.



UN107

L/W 106 P/D 34-54-44 cm

Base essenza legno Betulla Fondente. Top Mineralmarmo lucido. Specchio contenitore apertura Vasistas. Lampada illuminazione Led cm. 30.
Betulla Fondente Wood finish base. Mineralmarmo glossy top. Vasistas flip-open mirror storage cabinet. Led Light cm. 30.
Basis Holzfinish Betulla Fondente. Platte Mineralmarmo glänzend. Spiegelschrank Öffnung Vasistas. Lampe Beleuchtung Led cm. 30.
Base finition bois Betulla Fondente. Plan de toilette Mineralmarmo brillant. Meuble à miroir ouverture Vasistas. Lampe éclairage Led 30 cm.



UN108

L/W 106 P/D 34-54-44 cm

Base laccato Azzurreto opaco. Top Mineralmarmo lucido. Specchio contenitore tuttospecchio 2 ante asimmetriche. Lampada illuminazione Led cm. 30.
Azzurreto Mat lacquered Base. Mineralmarmo glossy top. 2-door asymmetric all-mirror storage cabinet. Led Light cm. 30.
Basis matt lackiert Azzurretto. Platte Mineralmarmo glänzend. Komplett verspiegelter Spiegelschrank 2 asymmetrische Türen. Lampe Beleuchtung Led cm. 30.
Base laqué Azzurretto mat. Plan de toilette Mineralmarmo brillant. Meuble complètement à miroir 2 portes asymétriques. Lampe éclairage Led cm. 30.



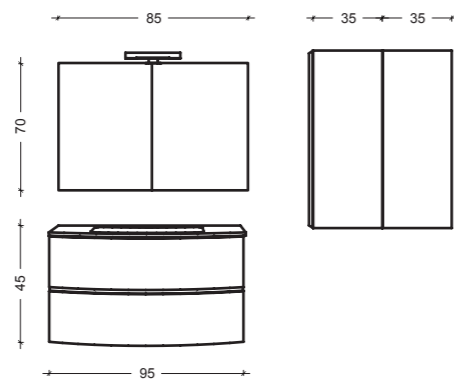
UN103



UN103

L/W 95 P/D 44-54 cm

Base laccato Antracite lucido. Top Mineralmarmo lucido. Specchio contenitore tuttospeschio 2 ante. Lampada illuminazione Led cm. 30. Antracite Glossy lacquered base. Mineralmarmo glossy top. 2-door all-mirror storage cabinet. Led light cm. 30.
Basis glänzende lackiert Antracite. Platte Mineralmarmo glänzend. Komplett verspiegelter Spiegelschrank 2 Türen. Lampe Beleuchtung Led cm. 30.
Base laqué Antracite brillant. Plan de toilette Mineralmarmo brillant. Meuble complètement à miroir 2 portes. Lampe éclairage Led 30 cm.



UN102

L/W 95 P/D 44-54 cm

Base essenza legno Betulla Polvere. Top Mineralmarmo lucido. Specchio Filo luce. Lampada illuminazione Led cm. 30. Betulla Polvere Wood finish base. Mineralmarmo glossy top. Frameless Mirror. Led light cm. 30.
Basis Holzfinish Betulla Polvere. Platte Mineralmarmo glänzend. Rahmenloser Spiegel. Lampe Beleuchtung Led cm. 30.
Base finition bois Betulla Polvere. Plan de toilette Mineralmarmo brillant. Miroir sans cadre. Lampe éclairage Led 30 cm.



UN101

L/W 95 P/D 44-54 cm

Base laccato Tortora lucido. Top Mineralmarmo lucido. Specchio Circolare filo luce. Lampada illuminazione Led cm. 30. Tortora Glossy Lacquered base. Mineralmarmo glossy top. Frameless round mirror. Led light cm. 30.
Basis glänzende lackiert Tortora. Platte Mineralmarmo glänzend. Runder rahmenloser Spiegel. Lampe Beleuchtung Led cm. 30.
Base laqué Tortora brillant. Plan de toilette Mineralmarmo brillant. Miroir circulaire sans cadre. Lampe éclairage Led 30 cm.

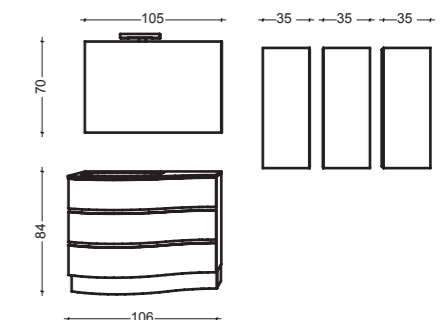




UN112

L/W 106 P/D 34-54-44 cm _ a terra

- Base essenza legno Betulla Terranova. Top Mineralmarmo lucido.
- Specchio Filo luce. Lampada illuminazione Led cm. 30.
- Betulla Terranova Wood finish base. Mineralmarmo glossy top.
- Frameless mirror. Led Light cm. 30.
- Basis Holzfinish Betulla Terranova. Platte Mineralmarmo glänzend.
- Rahmenloser Spiegel. Lampe Beleuchtung Led cm. 30.
- Base finition bois Betulla Terranova. Plan de toilette Mineralmarmo brillant.
- Miroir sans cadre. Lampe éclairage Led 30 cm.

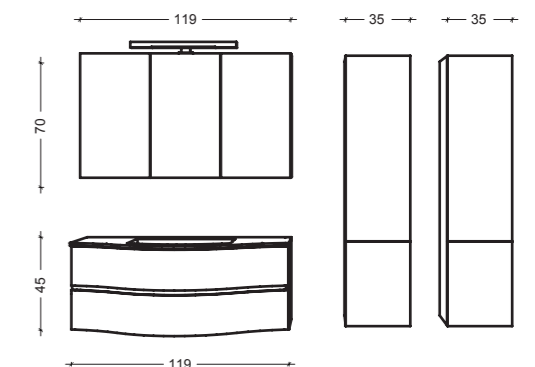




UN111

L/W 119 P/D 34-54 cm

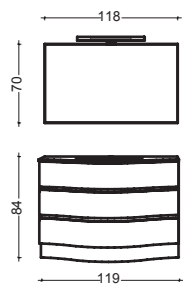
Base laccato Piombo Agata Opaco. Top Mineralmarmo lucido.
 Specchio contenitore tuttospecchio 3 ante. Lampada illuminazione Led cm. 30.
 Piombo Agata Opaco lacquered base. Mineralmarmo glossy top.
 3-door all-mirror storage cabinet. Led Light cm. 30.
 Basis glänzende Piombo Agata Opaco. Platte Mineralmarmo glänzend.
 Komplett verspiegelter Spiegelschrank 3 Türen. Lampe Beleuchtung Led cm. 30.
 Base laqué Piombo Agata Opaco. Plan de toilette Mineralmarmo brillant.
 Meuble complètement à miroir 3 portes. Lampe éclairage Led 30 cm.



UN113

L/W 119 P/D 34-54 cm _ a terra

Base essenza legno Betulla Camoscio. Top Mineralmarmo lucido.
Specchio filo luce. Lampada illuminazione Led cm. 30.
Betulla Camoscio Wood finish base. Mineralmarmo glossy top.
Frameless mirror. Led Light cm. 30.
Basis Holzfinish Betulla Camoscio. Platte Mineralmarmo glänzend. Rahmenloser Spiegel. Lampe Beleuchtung Led cm. 30.
Base finition bois Betulla Camoscio. Plan de toilette Mineralmarmo brillant. Miroir sans cadre. Lampe éclairage Led 30 cm.



DROP

Dettagli che fanno la differenza

Mobiltesino prosegue il suo viaggio ideale verso l'essenzialità, la praticità e la qualità dei suoi prodotti di design. Drop sintetizza tutto questo. L'arte e la funzionalità della ceramica, la garanzia della materia prima dei prodotti uniti allo studio di nuovi dettagli segna un nuovo stile. **Dimensioni in larghezza 50 – 80 – 100 cm.**

↔ 50 cm
↔ 80 cm
↔ 100 cm



legno betulla
birch wood



laccati
lacquered



Every detail makes the difference

Mobiltesino continues its journey towards the essential, practical and quality of its design products. Drop summarizes all this. The art and functionality of ceramic, the warranty of the product raw materials combined with the design of new details are indeed marks of a new style. **Widths are: 50 – 80 – 100 cm.**

Jedes Detail macht den Unterschied

Mobiltesino zeichnet sich durch Essentialität, praktischen Gebrauch und Qualität seiner Designprodukte aus. Drop fasst all das zusammen. Die Kunst und die Funktionalität der Keramik, die Garantie des Rohstoffs der Produkte in Kombination mit der Studie neuer Details kennzeichnen einen neuen Stil. **Abmessungen in der Breite 50 – 80 – 100 cm.**

Chaque détail fait la différence

Mobiltesino continue son voyage idéal vers l'essentialité, la commodité et la qualité de ses produits de design. Drop synthétise tout ceci. L'art et la fonctionnalité de la céramique, la garantie de la matière première des produits, unis à l'étude de nouveaux détails, marquent un nouveau style. **Dimensions dans les largeurs 50 – 80 – 100 cm.**

DR102

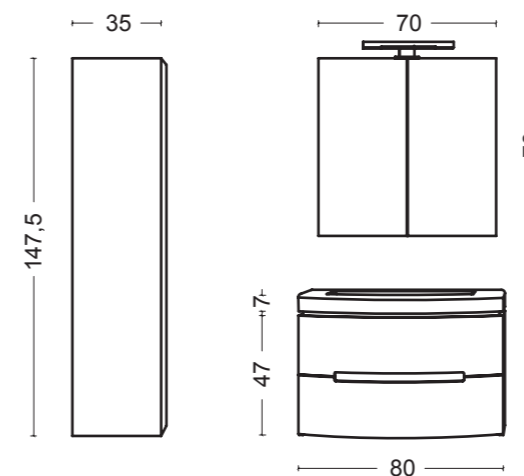




DR102

L/W 80 P/D 36,5-50 cm

Essenza legno Betulla Naturale. Top consolle ceramica Bianco Lucido.
 Specchio contenitore 2 ante Lampada illuminazione Led cm.30.
 Betulla Naturale finish. Console top in Bianco Lucido ceramic.
 2-door-storage mirror .Led Light cm. 30.
 Holzart Betulla Naturale. Waschtischplatte aus Keramik in Bianco Lucido.
 Spiegelschrank 2 Türen. Lampe Beleuchtung Led cm. 30.
 Finition bois Betulla Naturale. Plan de toilette céramique Bianco Lucido.
 Meuble à miroir 2 portes. Lampe éclairage Led 30 cm.



DR104

L/W 80 P/D 36,5-50 cm

Base laccato Piombo Agata opaco. Top consolle ceramica Bianco lucido.
 Specchio Filo luce. Lampada illuminazione Led cm.30.
 Piombo Agata Mat lacquered base. Console top in Bianco Lucido ceramic.
 Frameless mirror. Led Light cm. 30.
 Basis matt lackiert Piombo Agata. Waschtischplatte aus Keramik in Bianco Lucido.
 Rahmenloser Spiegel. Lampe Beleuchtung Led cm. 30.
 Base laqué Piombo Agata mat. Plan de toilette céramique Bianco Lucido.
 Miroir sans cadre. Lampe éclairage Led 30 cm.

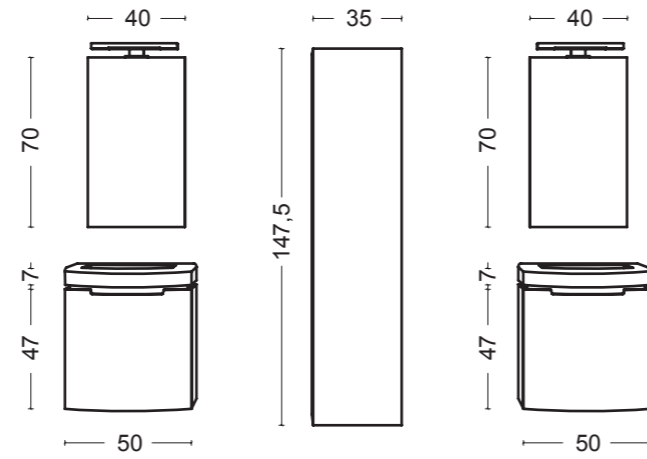




DR101

L/W 50 P/D 28,5-40 cm

Laccato Perla opaco. Top consolle ceramica Bianco Lucido.
Specchio filo luce 40x70. Lampada illuminazione Led.
Perla opaco lacquer. Console top in Bianco Lucido ceramic.
Frameless mirror 40x70. Led Lamp.
In Perla opaco lackiert. Waschtischplatte aus Keramik in
Bianco Lucido. Rahmenloser Spiegel 40x70.
Lampe mit LED-Beleuchtung.
Laqué Perla opaco. Plan de toilette céramique Bianco Lucido.
Miroir sans cadre 40x70. Lampe éclairage Led.







Dettaglio della vasca in ceramica, ampia e funzionale. / Detail of the ceramic washbasin, large and functional.
Detail des Beckens aus Keramik, weit und funktional. / Détail de la vasque en céramique, ample et fonctionnelle.

DR106

L/W 100 P/D 36,5-50 cm

Laccato Verde Inco opaco. Top consolle ceramica Bianco Lucido.
Specchio filo luce 94x70. Lampada illuminazione Led.
Verde Inco opaco color lacquer. Console top in Bianco Lucido ceramic.
Frameless mirror 94x70. Led Lamp.
In Verde Inco opaco lackiert. Waschtischplatte aus Keramik in Bianco Lucido. Rahmenloser Spiegel 94x70.
Lampe mit LED-Beleuchtung.
Laqué Verde Inco opaco. Plan de toilette céramique Bianco Lucido.
Miroir sans cadre 94x70. Lampe éclairage Led.



DR107

L/W 100 P/D 36,5-50 cm

Base essenza legno Betulla Naturale. Top consolle ceramica Bianco lucido.
Specchio contenitore Vasistas. Lampada illuminazione Led cm. 30.
Betulla Naturale Wood finish base. Console top in Bianco Lucido ceramic.
Vasistas flip open mirror cabinet .Led Light cm. 30.
Basis Holzfinish Betulla Naturale. Waschtischplatte aus Keramik in Bianco Lucido.
Spiegelschrank Vasistas. Lampe Beleuchtung Led cm. 30.
Base finition bois Betulla Naturale. Plan de toilette céramique Bianco Lucido.
Meuble à miroir Vasistas. Lampe éclairage Led 30 cm.



DR108

L/W 100 P/D 36,5-50 cm

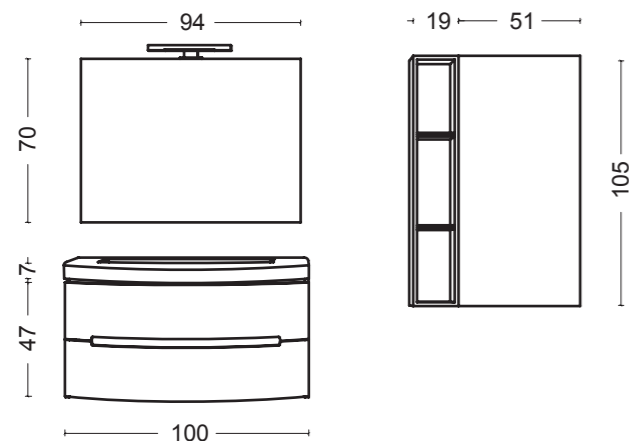
Base essenza legno Betulla Lapis. Top consolle ceramica Bianco lucido. Specchio contenitore tuttospecchio 2 ante asimmetriche. Lampada illuminazione Led cm. 60.
Betulla Lapis Wood finish base. Console top in Bianco Lucido ceramic.
2-door asymmetric all-mirror storage cabinet .Led Light cm. 60.
Basis Holzfinish Betulla Lapis. Waschtischplatte aus Keramik in Bianco Lucido.
Komplett verspiegelter Spiegelschrank 2 asymmetrische Türen.
Lampe Beleuchtung Led cm. 60.
Base finition bois Betulla Lapis. Plan de toilette céramique Bianco Lucido.
Meuble complètement à miroir 2 portes asymétriques.. Lampe éclairage Led 60 cm.



DR109

L/W 100 P/D 36,5-50 cm

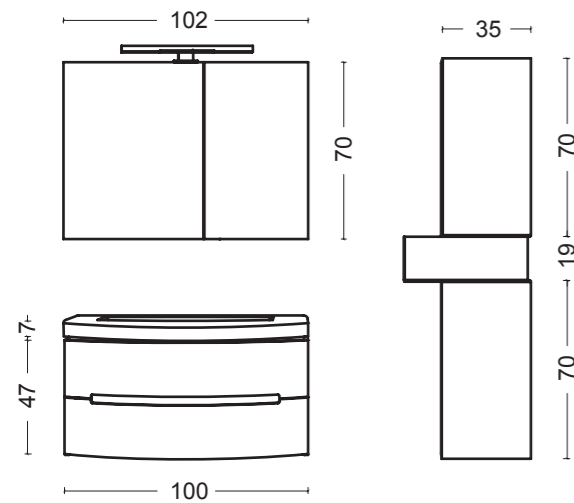
Base laccato Rosso Vino opaco. Top consolle ceramica Bianco lucido.
Specchio Filo luce. Lampada illuminazione Led cm. 60.
Rosso Vino Mat lacquered base. Console top in Bianco Lucido ceramic.
Frameless mirror. Led Light cm. 60.
Basis matt lackiert Rosso Vino. Waschtischplatte aus Keramik in Bianco Lucido.
Rahmenloser Spiegel. Lampe Beleuchtung Led cm. 60.
Base laqué Rosso Vino mat. Plan de toilette céramique Bianco Lucido.
Miroir sans cadre. Lampe éclairage Led 60 cm.



DR108

L/W 100 P/D 36,5-50 cm

Essenza Legno Betulla Lapis. Top consolle ceramica Bianco Lucido.
Specchio contenitore 2 ante 102x70. Lampada illuminazione Led cm.60.
Legno Betulla Lapis finish. Console top in Bianco Lucido ceramic.
2-door-storage mirror 102x70. Led Lamp 60 cm.
Holzart Legno Betulla Lapis. Waschtischplatte aus Keramik in Bianco Lucido.
Spiegelschrank 2 Türen 102x70. Lampe mit LED-Beleuchtung cm.60.
Finition Legno Betulla Lapis. Plan de toilette céramique Bianco Lucido.
Meuble à miroir 2 portes 102x70. Lampe éclairage Led 60 cm.



DR110

L/W 80 P/D 36,5-50 cm a terra

Laccato Perla opaco. Top consolle ceramica Bianco Lucido.

Specchio filo luce 70x70. Lampada illuminazione Led.

Perla opaco lacquer. Console top in Bianco Lucido ceramic.

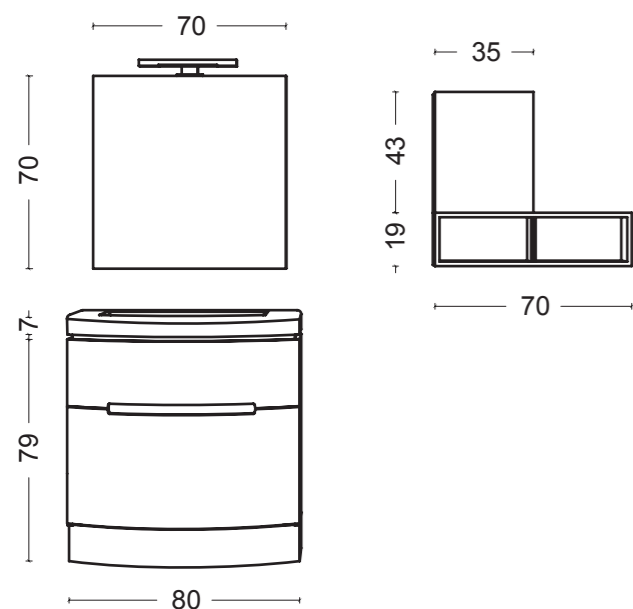
Frameless mirror 70x70. Led Lamp.

In Perla opaco lackiert. Waschtischplatte aus Keramik in Bianco Lucido. Rahmenloser Spiegel 70x70.

Lampe mit LED-Beleuchtung.

Laqué Perla opaco. Plan de toilette céramique Bianco Lucido.

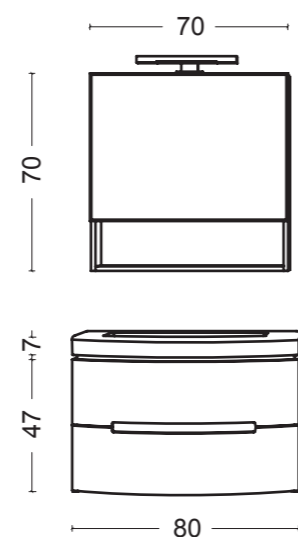
Miroir sans cadre 70x70. Lampe éclairage Led.



DR105

L/W 80 P/D 36,5-50 cm

Essenza Legno Betulla Fondente. Top consolle ceramica Bianco Lucido.
Specchio contenitore 1 anta vasistas 70x70. Lampada illuminazione Led.
Legno Betulla Fondente finish. Console top in Bianco Lucido ceramic.
1-tilt door -storage mirror 70x70. Led Lamp.
Holzart Legno Betulla Fondente. Waschtischplatte aus Keramik in Bianco Lucido.
Lucido. Spiegelschrank 1 Tür Vasistas 70x70.
Lampe mit LED-Beleuchtung.
Finition Legno Betulla Fondente. Plan de toilette céramique Bianco Lucido.
Meuble à miroir 1 porte vasistas 70x70. Lampe éclairage Led.

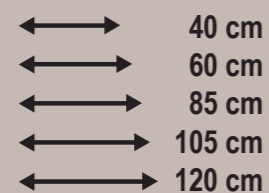


FLY #40

L'infinito fascino della semplicità

L'ampia gamma della linea Fly permette di progettare più soluzioni, adatte ai diversi tipi di ambienti bagno. Le molteplici misure confermano l'eccezionale flessibilità del sistema che risulta in grado di adattarsi a qualsiasi spazio. Non solo la profondità totale #40, le soluzioni tecniche e i materiali innovativi, uniti alla gamma di colori e finiture disponibili, completano il progetto connotandolo di design e qualità.

Dimensioni in larghezza 40 – 60 – 85 – 105 – 120 tutte con profondità 40 cm.



profondità/depth/tiefe/profondeur 40 cm



legno betulla
birch wood



laccati
lacquered



laminati
laminated



The infinite charm of simplicity

The wide range of products part of the Fly line allows designing more solutions, tailored to different types of bathroom environments. The many sizes available confirm the exceptional flexibility of the system that can fit in any space. Not only the full "40 depth", but also the technical solutions and innovative materials, combined with the range of colors and finishes available, complete the line providing quality and uniqueness of design.
Widths are: 40 – 60 – 85 – 105 – 120 all with depth 40 cm.

Die grenzenlose Aszination der Schlichtheit

Das umfangreiche Angebot der Linie Fly macht es möglich, mehr Lösungen zu entwerfen, die für die unterschiedlichsten Badezimmer-Typen geeignet sind. Die zahlreichen Maße bestätigen die ausgezeichnete Flexibilität des an jeden Raum anpassbaren Systems. Nicht nur die Gesamttiefe #40, die technischen Lösungen und innovativen Materialien, sondern auch die Farbpalette und die verfügbaren Finishes machen das Projekt komplett und verleihen ihm Design und Qualität. **Abmessungen in der Breite 40 – 60 – 85 – 105 – 120 alle mit einer Tiefe von 40 cm.**

Le charme infini de la simplicité

L'ample gamme de la ligne Fly permet de créer plusieurs solutions, qui se plient à différents types d'ambiances de salles de bain. Les mesures multiples confirment l'exceptionnelle flexibilité du système qui peut s'adapter à tout type d'espace. La profondeur totale #40, les solutions techniques et les matériaux innovateurs, unis à la gamme de couleurs et de finitions, complètent le projet qui est caractérisé par design et qualité. **Dimensions dans les largeurs 40 – 60 – 85 – 105 – 120, toutes avec profondeur de 40 cm.**



FY111

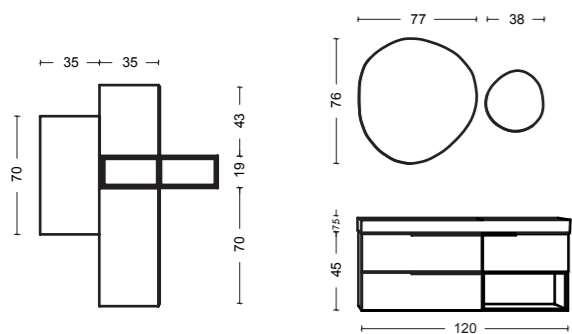
L/W 120 P/D 40 cm

Scocca frontale e vano giorno laccato Sabbia opaco. Top consolle ceramica Bianco Lucido. Specchio Ovo.
Lampada Grillo illuminazione Alogena.

Front frame and open compartment, Sabbia opaco color lacquered. Console top in Bianco Lucido ceramic.
Ovo Mirror. "Grillo" halogen lamp.

Vorderer Aufbau und offener Schrank in Sabbia opaco lackiert. Waschtischplatte aus Bianco Lucido Keramik.
Spiegel Ovo. Lampe Grillo mit Halogen-Beleuchtung.

Corps, façade et compartiment ouvert laqué Sabbia opaco. Plan de toilette céramique Bianco Lucido.
Miroir Ovo. Lampe Grillo éclairage halogène.





Dettaglio del vano contenitivo con accessori in acciaio verniciato bianco: porta salvietta, vaschette salva spazio e mensole.
 Detail of the storage compartment with white painted Steel accessories: towel-holder, space-saving trays and shelves.
 Detail des Unterbaus mit Zubehör aus Weiß lackiertem Stahl: Handtuchhalter, Platzsparbehälter und Regalbretter.
 Détail du compartiment de rangement avec accessoires en Acier peint en blanc: porteserviettes, petits bacs gain d'espace et étagères.

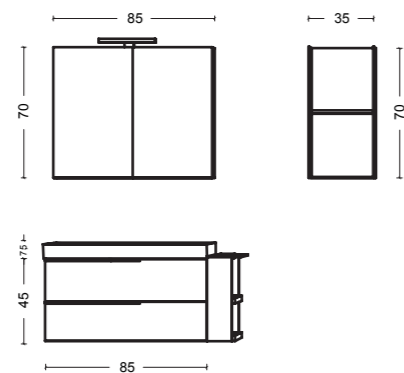
FY105



FY105

L/W 85 P/D 40 cm

Scocca e frontale laccato Grigio Piombo opaco. Vano Salvietta Grigio Piombo opaco. Top consolle ceramica Bianco Lucido. Specchio contenitore 2 ante 85x70. Lampada illuminazione Led. / Frame and front, Grigio Piombo opaco color lacquered. Towel holder, Grigio Piombo opaco color. Console top in Bianco Lucido ceramic. 2-door storage mirror 85x70. Led Lamp. / Aufbau und Front in Grigio Piombo opaco lackiert. Handtuchhalter in Grigio Piombo opaco. Waschtischplatte aus Keramik in Bianco Lucido. Spiegelschrank 2 Türen 85x70. Lampe mit LED-Beleuchtung. / Corps et façade laqué Grigio Piombo opaco. Compartiment Porte-serviettes Grigio Piombo opaco. Plan de toilette céramique Bianco Lucido. Meuble à miroir 2 portes 85x70. Lampe éclairage Led.



FY103

L/W 85 P/D 40 cm

Scocca e frontale laccato Blu Marino opaco. Vano Salvietta Blu Marino opaco. Top consolle ceramica Bianco Lucido. Specchio filo luce 85x70. Lampada illuminazione Led. Frame and front, Blu Marino opaco color lacquered. Towel holder, Blu Marino opaco color. Console top in Bianco Lucido ceramic. Frameless mirror 85x70. Led Lamp. Aufbau und Front in Blu Marino opaco lackiert. Handtuchhalter in Blu Marino opaco. Waschtischplatte aus Keramik in Bianco Lucido. Spiegel mit integriertem Licht 85x70. Lampe mit LED-Beleuchtung. / Corps et façade laqué Blu Marino opaco. Compartiment Porte-serviettes Blu Marino opaco. Plan de toilette céramique Bianco Lucido. Miroir sans cadre 85x70. Lampe éclairage Led.



FY104

L/W 85 P/D 40 cm

Scocca e frontale Laminato Ferro. Top consolle ceramica Bianco Lucido. Specchio filo luce 85x70. Lampada illuminazione Led. Frame and front in Laminato Ferro color. Console top in Bianco Lucido ceramic. Frameless mirror 85x70. Led Lamp. Aufbau und Front in Laminato Ferro. Waschtischplatte aus Keramik in Bianco Lucido. Spiegel mit integriertem Licht 85x70. Lampe mit LED-Beleuchtung. / Corps et façade Laminato Ferro. Plan de toilette céramique Bianco Lucido. Miroir sans cadre 85x70. Lampe éclairage Led.

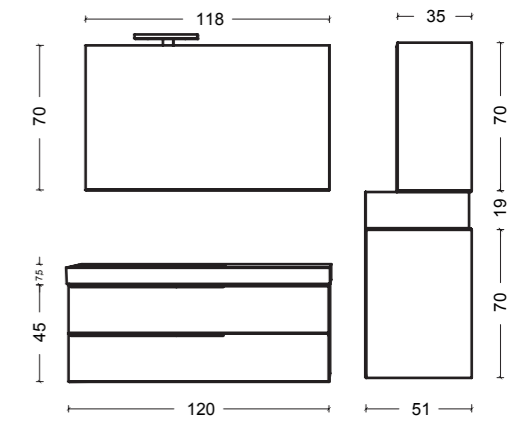




FY109

L/W 120 P/D 40 cm

Scocca e frontale Laminato Castagno. Top consolle ceramica Bianco Lucido.
 Specchio filo luce 118x70. Lampada illuminazione Led.
 Frame and front in Laminato Castagno color. Console top in Bianco Lucido ceramic.
 Frameless mirror 118x70. Led Lamp.
 Aufbau und Front in Laminato Castagno. Waschtischplatte aus Keramik in Bianco Lucido.
 Rahmenloser Spiegel 118x70. Lampe mit LED-Beleuchtung.
 Corps et façade Laminato Castagno. Plan de toilette céramique Bianco Lucido. Miroir sans cadre 118x70. Lampe éclairage Led.



FY100

L/W 40 P/D 40 cm

Scocca e frontale laccato Bianco opaco. Top consolle ceramica Bianco Lucido.

Specchio filo luce 40x70. Lampada illuminazione Led.

Frame and front, Bianco opaco color lacquered. Console top in Bianco Lucido ceramic.

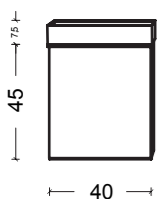
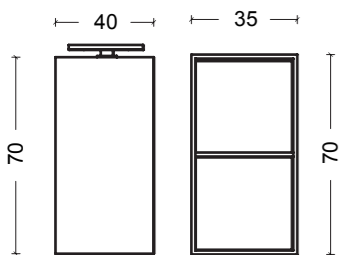
Frameless mirror 40x70. Led Lamp.

Aufbau und Front in Bianco opaco lackiert. Waschtischplatte aus Keramik in Bianco Lucido.

Rahmenloser Spiegel 40x70. Lampe mit LED-Beleuchtung.

Corps et façade laqué Bianco opaco. Plan de toilette céramique Bianco Lucido. Miroir sans

cadre 40x70. Lampe éclairage Led.







Colonna contenitiva con sezione a giorno e parte interna con ripiani, anta intera a specchio.
Tall storage unit with open section and internal shelves, full length mirrored door.
Schmaler Wandschrank mit offenem Bereich und Innenteil mit Fächern, Spiegeltür.
Colonne de rangement avec section ouverte et partie interne avec des étagères, porte miroir.

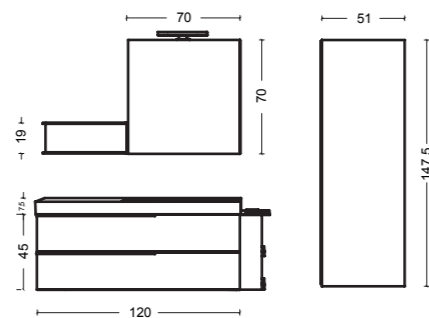


FY118

L/W 120 P/D 40 cm

Scocca e frontale Laminato Corda. Top consolle ceramica Bianco lucido. Specchio filo luce. Lampada illuminazione Led cm. 30. Vano Salvietta Laminato Corda. Vano a giorno metallo con inserto Laminato Corda. Frame and front in Laminato Corda color. Console top in Bianco Lucido ceramic. Frameless mirror. Led Light cm. 30. Towel holder, Laminato Corda color. Open compartment in metal with Laminato Corda color insert. Aufbau und Front in Laminato Corda. Waschtischplatte aus Keramik in Bianco Lucido. Rahmenloser Spiegel. Lampe Beleuchtung Led cm. 30. Handtuchhalter in Laminato Corda. Offener Schrank aus Metall mit Einsatz in Laminato Corda.

Corps et façade laqué Laminato Corda. Plan de toilette céramique Bianco Lucido. Miroir sans cadre. Lampe éclairage Led 30 cm. . Compartiment Porte-serviettes Laminato Corda. Compartiment ouvert métal avec insert Laminato Corda.



FY119

L/W 120 P/D 40 cm

Scocca e frontale laccato Grigio Medio lucido. Top consolle ceramica Bianco lucido. Specchio filo luce. Lampada illuminazione Led cm. 60. Frame and front, Grigio Medio lucido color lacquered. Console top in Bianco Lucido ceramic. Frameless mirror. Led Light cm. 60. Aufbau und Front in Grigio Medio lucido lackiert. Waschtischplatte aus Keramik in Bianco Lucido. Rahmenloser Spiegel. Lampe Beleuchtung Led cm. 60. Corps et façade laqué Grigio Medio lucido. Plan de toilette céramique Bianco Lucido. Miroir sans cadre 85x70. Lampe éclairage Led 60 cm.





Design e funzionalità con la vasca Fly: bordo sottile e tutta vasca.
Design and functionality with Fly washbasin: thin edge and supersized washbasin.
Design und Funktionalität mit dem Becken Fly: Schmalen Rand und Becken auf der gesamten Abmessung.
Design et fonctionnalité avec la vasque Fly: bord fin et vasque pour toute la dimension.

FY113



FY113

L/W 105 P/D 40 cm

Scocca e frontale Betulla Naturale. Top consolle ceramica Bianco Lucido. Pensile 1 anta Betulla Naturale. Vano a giorno metallo con inserto Betulla Naturale. Specchio filo luce 105x70. Lampada Cravatta illuminazione Led.

Frame and front in Betulla Naturale. Console top in Bianco Lucido color ceramic.

1-door wall unit in Betulla Naturale. Open compartment in metal with Betulla Naturale color insert. Frameless mirror 105x70. Cravatta Led Lamp.

Aufbau und Front in Betulla Naturale. Waschtischplatte aus Keramik, in der Farbe Bianco Lucido. Hängeschrank 1 Tür aus Betulla Naturale. Offener Schrank aus Metall mit Einsatz in Betulla Naturale. Rahmenloser Spiegel 105x70. Lampe Cravatta mit LED-Beleuchtung. / Corps et façade Betulla Naturale. Plan de toilette céramique Bianco Lucido. Meuble mural 1 porte Betulla Naturale. Compartiment ouvert métal avec insert Betulla Naturale. Miroir sans cadre 105x70. Lampe Cravatta éclairage Led.



FY106

L/W 105 P/D 40 cm

Scocca e frontale Laminato Ferro. Top consolle ceramica Bianco Lucido.

Specchio filo luce 105x70. Lampada illuminazione Led cm. 60.

Frame and front in Laminato Ferro color. Console top in Bianco Lucido ceramic.

Frameless mirror 105x70. Led Lamp 60 cm.

Aufbau und Front in Laminato Ferro. Waschtischplatte aus Keramik in Bianco Lucido.

Rahmenloser Spiegel 105x70. Lampe mit LED-Beleuchtung cm. 60.

Corps et façade Laminato Ferro. Plan de toilette céramique Bianco Lucido.

Miroir sans cadre 105x70. Lampe éclairage Led 60 cm.



FY107

L/W 105 P/D 40 cm

Scocca e frontale Laminato Cammello. Top consolle ceramica Bianco Lucido.

Specchio contenitore 2 ante asimmetriche 105x70. Lampada illuminazione Led cm. 60.

Frame and front in Laminato Cammello color. Console top in Bianco Lucido ceramic.

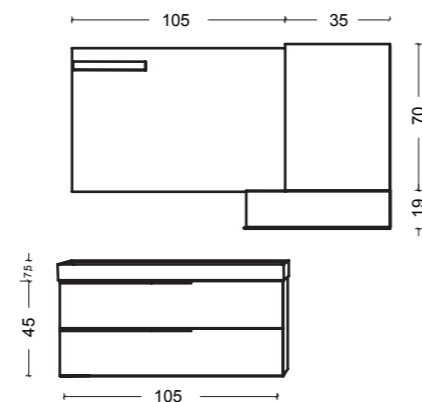
2-asymmetric-door storage mirror 105x70. Led Lamp 60 cm.

Aufbau und Front in Laminato Cammello. Waschtischplatte aus Keramik in Bianco Lucido.

Spiegelschrank 2 asymmetrische Türen 105x70. Lampe mit LED-Beleuchtung cm. 60.

Corps et façade Laminato Cammello. Plan de toilette céramique Bianco Lucido.

Meuble à miroir 2 portes asymétriques 105x70. Lampe éclairage Led 60 cm.

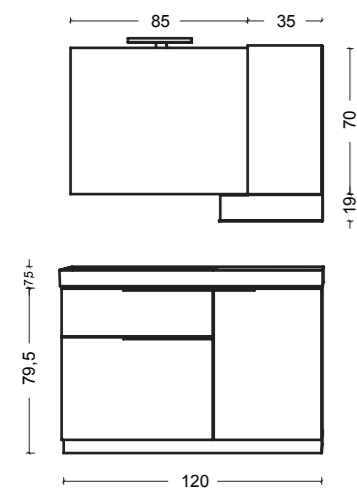




FY112

L/W 120 P/D 40 cm a terra

Scocca e frontale laccato Bianco lucido. Top consolle ceramica Bianco Lucido. Pensile 1 anta laccato Bianco lucido. Vano a giorno metallo con inserto laccato Bianco lucido. Specchio filo luce 85x70. Lampada illuminazione Led.
Frame and front, Bianco lucido color lacquered. Console top in Bianco Lucido ceramic. 1-door wall unit, Bianco lucido color lacquered. Metal open compartment with Bianco lucido color lacquered insert. Frameless mirror 85x70. Led Lamp.
Aufbau und Front in Bianco lucido lackiert. Waschtischplatte aus Keramik in Bianco Lucido. Hängeschrank 1 Tür in Bianco lucido lackiert. Offener Schrank aus Metall mit Einsatz in Bianco lucido lackiertem. Rahmenloser Spiegel 85x70. Lampe mit LED-Beleuchtung.
Corps et façade laqué Bianco lucido. Plan de toilette céramique Bianco Lucido. Meuble mural 1 porte laqué Bianco lucido. Compartiment ouvert métal avec insert laqué Bianco lucido. Miroir sans cadre 85x70. Lampe éclairage Led.



FY102

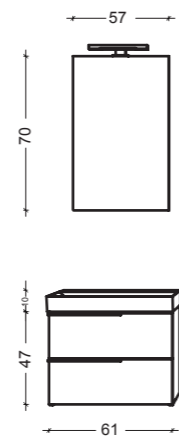
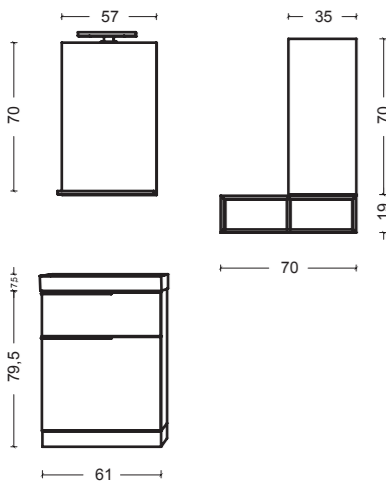
L/W 61 P/D 40 cm a terra

Scocca e frontale Laminato Corda. Top consolle ceramica Bianco Lucido.
Specchio con mensola Laminato Corda 58x70. Lampada illuminazione Led.
Frame and front, Laminato Corda color. Console top in Bianco Lucido ceramic.
Mirror with rope color Laminato Corda shelf 58x70. Led Lamp.
Aufbau und Front in Laminato Corda. Waschtischplatte aus Keramik in Bianco Lucido.
Rahmenloser Spiegel in Laminato Corda 58x70. Lampe mit LED-Beleuchtung.
Corps et façade Laminato Corda. Plan de toilette céramique Bianco Lucido.
Miroir avec étagère Laminato Corda 58x70. Lampe éclairage Led.

FY101

L/W 61 P/D 40 cm

Scocca e frontale Laminato Corda. Top consolle ceramica Bianco Lucido.
Specchio filo luce 58x70. Lampada illuminazione Led.
Frame and front, Laminato Corda color. Console top in Bianco Lucido ceramic.
Frameless mirror 58x70. Led Lamp.
Aufbau und Front in Laminato Corda. Waschtischplatte aus Keramik in Bianco Lucido.
Rahmenloser Spiegel 58x70. Lampe mit LED-Beleuchtung.
Corps et façade Laminato Corda. Plan de toilette céramique Bianco Lucido.
Miroir sans cadre 58x70. Lampe éclairage Led.



FY116

L/W 105 P/D 40 cm a terra

Scocca e frontale Betulla Terranova. Top consolle ceramica Bianco Lucido.

Specchio filo luce 105x70. Lampada illuminazione Led.

Frame and front, Betulla Terranova. Console top in Bianco Lucido ceramic.

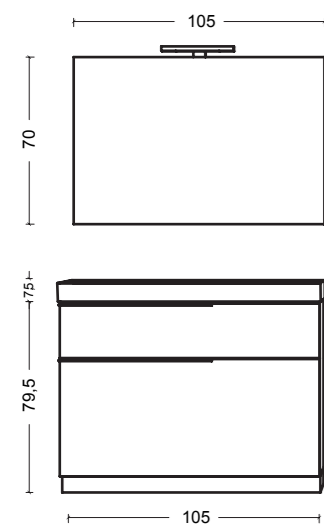
Frameless mirror 105x70. Led Lamp.

Aufbau und Front in Betulla Terranova. Waschtischplatte aus Keramik in Bianco Lucido.

Rahmenloser Spiegel 105x70. Lampe mit LED-Beleuchtung.

Corps et façade Betulla Terranova. Plan de toilette céramique Bianco Lucido.

Miroir sans cadre 105x70. Lampe éclairage Led.



FLY #22

Essenziale nella quotidianità

FLY #22 è essenziale e minimo ingombro in un concentrato di design e tecnica. Nel lavabo Bit la misura della vasca si fonde nell'armonia del lavabo integrando genialmente anche il rubinetto. Con Pixel seppur nelle misure contenute presenta un utilissimo portasciugamani per la massima funzionalità. **Dimensioni in larghezza 45 – 50 tutte con profondità 22 cm.**

↔ 45 cm
↔ 50 cm

profondità/depth/tiefe/profondeur 22 cm



legno betulla
birch wood



laccati
lacquered



laminati
laminated



Essential in everyday life

FLY #22 is essential and super compact thanks to space-saving design and technique. In the Bit washbasin, the sink size blends in the harmony of the washbasin ingeniously integrating also the tap. Pixel even with its small dimensions features a very useful towel holder for maximum functionality. **Widths are: 45 – 50 all with depth 22 cm.**

Essentiell im Alltag

FLY #22 repräsentiert Essentialität und minimalen Platzbedarf in einem Konzentrat aus Design und Technik. Bei dem Waschtisch Bit verschmilzt die Wannengröße in der Harmonie des Waschtisches und integriert auch geradezu perfekt die Armatur. Mit Pixel ist trotz der geringen Ausmaße ein sehr nützlicher Handtuchhalter für maximale Funktionalität garantiert. **Abmessungen in der Breite 45 – 50 alle mit einer Tiefe von 22 cm.**

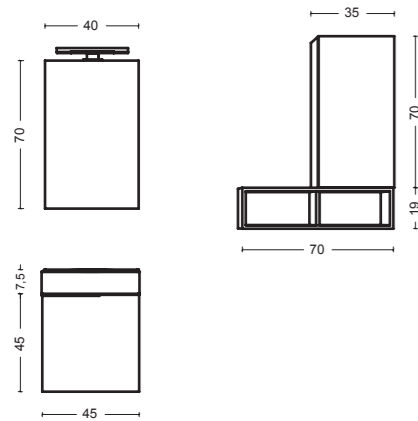
Essentiel dans la vie quotidienne

FLY #22 est essentiel et très peu encombrant dans un concentré de design et de technique. Dans le lavabo Bit, les dimensions de la vasque se mélangent dans l'harmonie du lavabo en intégrant également le robinet de manière géniale. Avec Pixel, même si les dimensions sont réduites, il présente un porte-serviettes très utiles pour une fonctionnalité maximale. **Dimensions dans les largeurs 45 – 50, toutes avec profondeur de 22 cm.**

FY122

L/W 45 P/D 22 cm

Scocca e frontale Laminato Corda. Lavamani ceramica Bianco Lucido.
Specchio filo luce 40x70. Lampada illuminazione Led.
Frame and front, Laminato Corda color. Washbasin in Bianco Lucido color ceramic. Frameless mirror 40x70. Led Lamp.
Aufbau und Front in Laminato Corda. Handwaschbecken aus Keramik in Bianco Lucido. Spiegel mit integriertem Licht 40x70. Lampe mit LED-Beleuchtung.
Corps et façade Laminato Corda. Lavabo céramique Bianco Lucido. Miroir sans cadre 40x70. Lampe éclairage Led.



Dettaglio del lavabo Bit in ceramica Bianca, dimensioni 45x22x9.
Detail of the 45x22x9 Bit washbasin in White ceramic.
Detail des Waschtischs Bit aus Weißer Keramik, Abmessungen 45x22x9.
Détail du lavabo Bit en céramique Blanche, dimensions 45x22x9.



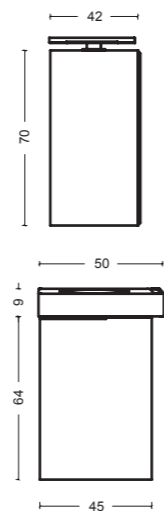
Dettaglio del lavabo Pixel in
ceramica Bianca, porta salvietta
integrato. Dimensioni 50x22x9.
Detail of the 50x22x9 Pixel
washbasin in White ceramic
with built-in towel holder.
Detail des Waschtischs
Pixel aus Weißer Keramik,
integrierter Handtuchhalter.
Abmessungen 50x22x9.
Détail du lavabo Pixel en
céramique Blanche,
porte-serviette intégré.
Dimensions 50x22x9.



FY123

L/W 50 P/D 22 cm

Scocca e frontale Laminato Ferro. Lavamani con porta salvietta ceramica Bianco Lucido. Specchio contenitore 1 anta 42x70. Lampada illuminazione Led.
Frame and front, Laminato Ferro color. Washbasin with towel holder in Bianco Lucido color ceramic. 1-door storage mirror 42x70. Led Lamp.
Aufbau und Front in Laminato Ferro. Handwaschbecken mit Handtuchhalter aus Keramik in Bianco Lucido. Spiegelschrank 1 Tür 42x70. Lampe mit LED-Beleuchtung.
Corps et façade Laminato Ferro. Lavabo avec porte-serviettes céramique Bianco Lucido. Meuble à miroir 1 porte 42x70. Lampe éclairage Led.



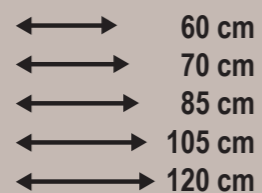
LISE

Razionale e funzionale

Lise rappresenta il giusto connubio tra design e praticità. L'utilizzo dei lavabi in Ceramica con un'ampia vasca e le numerose finiture disponibili: essenza legno Betulla, il Laminato e le colorazioni laccate rendono questa linea molto versatile.

Dimensioni in larghezza 60 – 70 – 85 – 105 – 120 tutte con profondità 51 cm.

La migliore proposta per l'utilizzo quotidiano dell'ambiente bagno.



profondità/depth/tiefe/profondeur 51 cm



legno betulla
birch wood



laccati
lacquered



laminati
laminated



Rational and functional

Lise shows the correct blend of design and convenience. There is the use of Ceramic washbasins with a large sink and a number of finishes are available: Betulla wood finish, Laminato and coloured lacquers make Lise a very versatile line. **Widths are: 60 – 70 – 85 – 105 – 120 all with depth 51 cm.** The best proposal for a daily use of the bathroom.

Rational und funktional

Lise repräsentiert die richtige Kombination von Design und Gebrauchskomfort. Der Gebrauch der Waschtische aus Töpfereimit einem großen Becken und zahlreichen Finishes: Betulla-holzfinish, Laminato und die verschiedenen Lackfarben machen diese Linie sehr vielseitig. **Abmessungen in der Breite 60 – 70 – 85 – 105 – 120 alle mit einer Tiefe von 51 cm.** Der beste Vorschlag für den täglichen Gebrauch des Badambientes.

Rationnel et fonctionnel

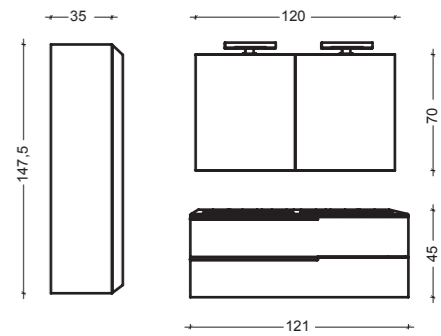
Lise représente une excellente combinaison entre le design et la commodité. L'utilisation des lavabos en Poterie avec une grande vasque et de nombreuses finitions disponibles: finition bois Betulla, le Laminato et les couleurs laquées rendent cette ligne très versatile. **Dimensions dans les largeurs 60 – 70 – 85 – 105 – 120, toutes avec profondeur de 51 cm.** La meilleure proposition pour l'utilisation quotidienne de la salle de bain.



LS101

L/W 121 P/D 51,5 cm

Scocca e frontale Laminato Castagno. Top consolle ceramica Bianco lucido.
 Specchio contenitore tuttospecchio 2 ante. Lampada illuminazione Led cm. 30.
 Frame and front, Laminato Castagno. Console top in glossy Bianco ceramic.
 2 door all-mirror storage cabinet. Led light cm. 30.
 Aufbau und Front Laminato Castagno. Waschtischplatte glänzend, Keramik Bianco.
 Komplett verspiegelter Spiegelschrank 2 Türen. Lampe Beleuchtung Led cm. 30.
 Corps et façade Laminato Castagno. Plan de toilette céramique Bianco brillant.
 Meuble complètement à miroir 2 portes. Lampe éclairage Led 30 cm.



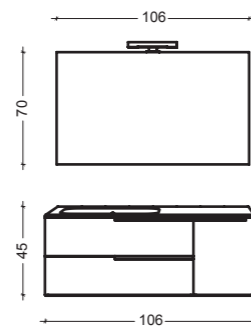
LS109



LS109

L/W 106 P/D 51,5 cm

Scocca e frontale essenza legno Betulla Camoscio. Top consolle ceramica Bianco lucido. Specchio Filo luce. Lampada illuminazione Led cm. 60.
Frame and front, Betulla Camoscio wood finish. Console Top in glossy Bianco Ceramic. Frameless mirror. Led light cm. 60.
Aufbau und Front Holzfinish Betulla Camoscio. Waschtischplatte glänzend, Keramik Bianco. Rahmenloser Spiege. Lampe Beleuchtung Led cm. 60.
Corps et façade finition bois Betulla Camoscio. Plan de toilette céramique Bianco brillant. Miroir sans cadre. Lampe éclairage Led 60 cm.



LS110

L/W 106 P/D 51,5 cm

Scocca e frontale Laminato Ferro. Top consolle ceramica Bianco lucido. Specchio contenitore Vasistas. Lampada illuminazione Led cm. 60.
Frame and front, Laminato Ferro. Console Top in glossy Bianco Ceramic. Vasistas flip open mirror cabinet. Led light cm. 60.
Aufbau und Front Laminato Ferro. Waschtischplatte glänzend, Keramik Bianco. Spiegelschrank Vasistas. Lampe Beleuchtung Led cm. 60.
Corps et façade Laminato Ferro. Plan de toilette céramique Bianco brillant. Meuble à miroir Vasistas. Lampe éclairage Led 60 cm.



LS111

L/W 106 P/D 51,5 cm

Scocca e frontale laccato Bianco lucido. Top consolle ceramica Bianco lucido. Specchio contenitore tuttospecchio 2 ante asimmetriche. Lampada illuminazione Led cm. 60.
Frame and front, Bianco glossy lacquered. Console Top in glossy Bianco Ceramic. 2-door asymmetric all-mirror storage cabinet. Led light cm. 60.
Aufbau und Front glänzend lackiert Bianco. Waschtischplatte glänzend, Keramik Bianco. Komplett verspiegelter Spiegelschrank 2 asymmetrische Türen. Lampe Beleuchtung Led cm. 60.
Corps et façade laqué Bianco brillant. Plan de toilette céramique Bianco brillant. Meuble complètement à miroir 2 portes asymétriques. Lampe illuminazione Led 60 cm.



LS103



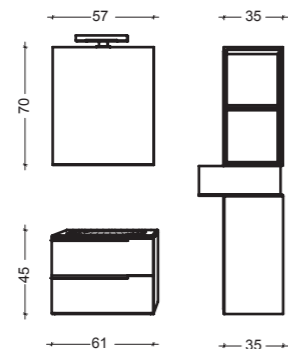
LS103

L/W 61 P/D 51,5 cm

Scocca e frontale laccato Sabbia opaco. Top consolle ceramica Bianco lucido. Specchio Filo luce. Lampada illuminazione Led cm. 30.
Frame and front, Sabbia mat lacquered. Console Top in glossy Bianco Ceramic. Frameless mirror. Led light cm. 30.

Aufbau und Front matt lackiert Sabbia. Waschtischplatte glänzend, Keramik Bianco. Rahmenloser Spiegel. Lampe Beleuchtung Led cm. 30.

Corps et façade laqué Sabbia mat. Plan de toilette céramique Bianco brillant. Miroir sans cadre. Lampe éclairage Led 30 cm.



LS104

L/W 61 P/D 51,5 cm

Scocca e frontale Laminato Corda. Top consolle ceramica Bianco lucido. Specchio contenitore tuttospecchio 1 anta. Lampada illuminazione Led cm. 30.
Frame and front, Laminato Corda. Console Top in glossy Bianco Ceramic. 1 door all-mirror storage cabinet. Led light cm. 30.

Aufbau und Front Laminato Corda. Waschtischplatte glänzend, Keramik Bianco. Komplett verspiegelter Spiegelschrank 1 Tür. Lampe Beleuchtung Led cm. 30.

Corps et façade Laminato Corda. Plan de toilette céramique Bianco brillant. Meuble complètement à miroir 1 porte. Lampe éclairage Led 30 cm.



LS105



LS105

L/W 86 P/D 51,5 cm

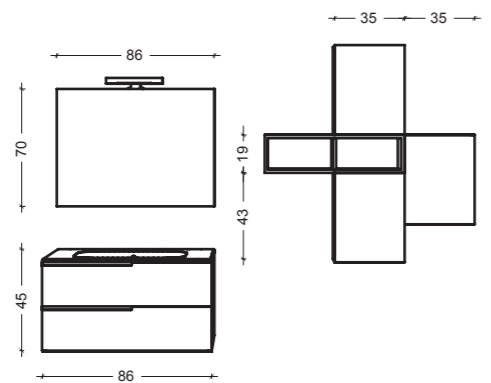
Scocca e frontale Laminato Corda. Top consolle ceramica Bianco lucido. Specchio Filo luce. Lampada illuminazione Led cm. 30.

Frame and front, Laminato Corda. Console Top in glossy Bianco Ceramic. Frameless mirror. Led light cm. 30.

Aufbau und Front Laminato Corda. Waschtischplatte glänzend, Keramik Bianco.

Rahmenloser Spiegel. Lampe Beleuchtung Led cm. 30.

Corps et façade Laminato Corda. Plan de toilette céramique Bianco brillant. Miroir sans cadre. Lampe éclairage Led 30 cm.



LS106

L/W 86 P/D 51,5 cm

Scocca e frontale Laminato Corda. Top consolle ceramica Bianco lucido. Specchio contenitore tuttospecchio 2 ante. Lampada illuminazione Led cm. 30.

Frame and front, Laminato Corda. Console Top in glossy Bianco Ceramic. 2 door all-mirror storage cabinet. Led light cm. 30.

Aufbau und Front Laminato Corda. Waschtischplatte glänzend, Keramik Bianco.

Komplett verspiegelter Spiegelschrank 2 Türen. Lampe Beleuchtung Led cm. 30.

Corps et façade Laminato Corda. Plan de toilette céramique Bianco brillant. Meuble complètement à miroir 2 portes. Lampe éclairage Led 30 cm.



LS107

L/W 86 P/D 51,5 cm

Scocca e frontale laccato Bianco lucido. Top consolle ceramica Bianco lucido. Specchio contenitore tuttospecchio 2 ante. Lampada illuminazione Led cm. 30.

Frame and front, Bianco lucido lacquered. Console Top in glossy Bianco Ceramic. 2 door all-mirror storage cabinet. Led light cm. 30.

Aufbau und Front glänzend lackiert Bianco. Waschtischplatte glänzend, Keramik Bianco.

Komplett verspiegelter Spiegelschrank 2 Türen. Lampe Beleuchtung Led cm. 30.

Corps et façade laqué Bianco brillant. Plan de toilette céramique Bianco brillant. Meuble complètement à miroir 2 portes. Lampe éclairage Led cm. 30.



LS102

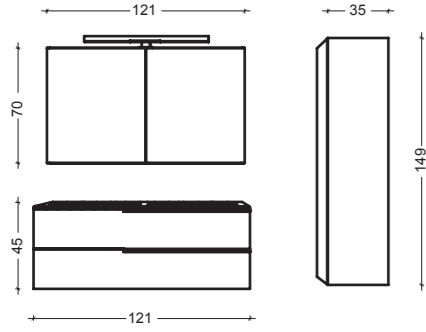
L/W 121 P/D 51,5 cm

Scocca e frontale laccato Grigio Medio lucido. Top consolle ceramica Bianco lucido. Specchio contenitore tuttospecchio 2 ante. Lampada illuminazione Led cm. 60.

Frame and front, Glossy Grigio Medio lacquered. Console Top in glossy Bianco Ceramic. 2 door all-mirror storage cabinet. Led light cm. 60.

Aufbau und Front glänzend lackiert Grigio Medio. Waschtischplatte glänzend, Keramik Bianco. Komplett verspiegelter Spiegelschrank 2 Türen. Lampe Beleuchtung Led cm. 60.

Corps et façade laqué Grigio Medio brillant. Plan de toilette céramique Bianco brillant. Meuble complètement à miroir 2 portes. Lampe éclairage Led 60 cm.

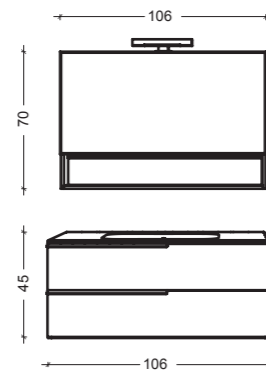




LS113

L/W 106 P/D 51,5 cm

Scocca e frontale Laminato Castagno. Top consolle ceramica Bianco lucido. Specchio contenitore apertura Vasistas. Lampada illuminazione Led cm. 30.
Frame and front, Laminato Castagno. Console Top in glossy Bianco Ceramic. Vasistas flip open mirror cabinet. Led light cm. 30.
Aufbau und Front Laminato Castagno. Waschtischplatte glänzend, Keramik Bianco. Spiegelschrank Öffnung Vasistas. Lampe Beleuchtung Led cm. 30.
Corps et façade Laminato Castagno. Plan de toilette céramique Bianco brillant. Meuble à miroir ouverture Vasistas. Lampe éclairage Led 30 cm.



LS114

L/W 106 P/D 51,5 cm

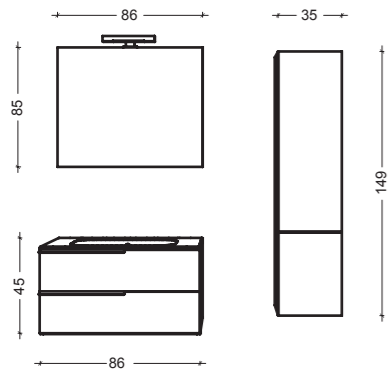
Scocca e frontale Laminato Castagno. Top consolle ceramica Bianco lucido. Specchio Filo luce. Lampada illuminazione Led cm. 30.
Frame and front, Laminato Castagno. Console Top in glossy Bianco Ceramic. Frameless mirror. Led light cm. 30.
Aufbau und Front Laminato Castagno. Waschtischplatte glänzend, Keramik Bianco. Rahmenloser Spiegel. Lampe Beleuchtung Led cm. 30.
Corps et façade Laminato Castagno. Plan de toilette céramique Bianco brillant. Miroir sans cadre. Lampe éclairage Led 30 cm.



LS108

L/W 86 P/D 51,5 cm

Scocca e frontale laccato Antracite opaco. Top consolle ceramica Bianco lucido.
Specchio Filo luce Lampada illuminazione Led cm. 30.
Frame and front, Antracite mat lacquered. Console Top in glossy Bianco Ceramic.
Frameless mirror. Led light cm. 30.
Aufbau und Front matt lackiert Antracite. Waschtischplatte glänzend, Keramik Bianco. Rahmenloser Spiegel. Lampe Beleuchtung Led cm. 30.
Corps et façade laqué Antracite mat. Plan de toilette céramique Bianco lucido. Miroir sans cadre. Lampe éclairage Led 30 cm.



SPECCHI

MIRRORS

Tuttospecchio

In questo catalogo presentiamo la sezione degli specchi contenitori con un'ampia gamma di misure e versioni: gli specchi sono l'elemento che arricchisce la funzione e il design delle Nostre composizioni. Troviamo pertanto i modelli "tuttospecchio" progettati in modo accurato per un utilizzo universale: realizzati con 1 – 2 – 3 ante a specchio accoppiato da 3+3 mm, i fianchi esterni sono rivestiti da uno specchio da 3 mm mentre l'interno è in argento lucido.

Presentiamo inoltre gli specchi con apertura verso l'alto, Vasistas, in cui l'anta frontale è un telaio che supporta lo specchio da 3 mm e la carcassa è in abbinamento con le varie finiture Laccato, Laminato e Legno Betulla. Prezioso e funzionale il vano a giorno con illuminazione Led.

"All-mirror"

In this catalogue we present the section on mirror storage cabinets in a wide range of measurements and versions: the mirrors are elements that enrich the function and design of our compositions. The "all-mirror" models have been designed for universal use: made in 1 – 2 – 3 door versions with matching mirror 3+3 mm, the external sides have a 3mm mirror while the interior is shiny silver. We also present upwardly-opening mirrors, Vasistas, where the front door is a frame supporting the 3mm mirror and the structure matches the various Laccato, Laminato and Betulla wood finishes. The led light is a valued and functional accessory for the open compartment of the cabinet.

"Komplettspiegel"

In diesem Katalog präsentieren wir die Spiegelschränke mit einem umfangreichen Angebot an Abmessungen und Ausführungen: Die Spiegel sind das Element, das die Funktion und das Design unserer Kompositionen bereichert. Die Modelle "Komplettspiegel" sind akkurat für einen universalen Gebrauch geplant: Anfertigung mit 1 – 2 – 3 Türen mit Spiegel mit 3+3mm; die Außenseiten sind mit einem Spiegel mit 3mm verkleidet, während die Innenseiten aus glänzendem Silber bestehen. Außerdem präsentieren wir die Spiegel mit der Öffnung nach oben, Vasistas, wo die vordere Tür ein Gestell darstellt, das den Spiegel mit 3mm stützt, und der Rahmen ist mit den verschiedenen Finishes wie lackiert, Laminat und Birkenholz kombiniert. Edel und funktional ist das offene Fach mit LED-Beleuchtung.

"Complètement à miroir"

Dans ce catalogue, nous présentons la section des meubles à miroir avec une grande gamme de mesures et de versions : les miroirs sont l'élément qui enrichit la fonction et le design de nos compositions. Nous trouvons donc les modèles « complètement à miroir », conçus de manière précise pour une utilisation universelle : réalisés avec 1 – 2 – 3 portes à miroir de 3 + 3 mm, les côtés extérieurs sont revêtus d'un miroir de 3 mm alors que l'intérieur est en argent brillant.

Specchio contenitore 1 anta

1-door storage mirror./Spiegelschrank 1 Tür./Meuble à miroir 1 porte.



art. KS04229

↔ 42 cm

art. KS06029

↔ 59 cm



Specchio contenitore 3 ante

3-doors storage mirror./Spiegelschrank 3 Türen./Meuble à miroir 3 portes.



art. KS11932

←→ 119 cm

art. KS13932

←→ 139 cm



Specchio contenitore 2 ante simmetriche

2-doors symmetrical storage mirror./Spiegelschrank 2 symmetrisch Türen./Meuble à miroir 2 portes symétriques.



art. KS07030
↔ 70 cm

art. KS08530
↔ 85 cm

art. KS10230
↔ 102 cm

art. KS12030
↔ 120 cm



Specchio contenitore 2 ante asimmetriche

2-doors asymmetrical storage mirror./Spiegelschrank 2 asymmetrische Türen./Meuble à miroir 2 portes asymétriques.



art. KS10231S
sinistro/left/links/gauche
↔ 102 cm

art. KS10231D
destro/right/recht/droit
↔ 102 cm



Specchio contenitore 1 anta ribalta, Vasistas

Vasistas flip open mirror cabinet./Spiegelschrank Öffnung Vasistas./Meuble à miroir ouverture Vasistas.



art. KS07033
↔ 70 cm

art. KS08533
↔ 85 cm

art. KS10533
↔ 105 cm



COLOR RANGE

LACCATI LUCIDI/OPACHI DISPONIBILI SU FINITURA LISCIA

Glossy/matt lacquers available on smooth finishes | Lack glänzend/matt/glänzend lackiert auf glattem finish | Laqués brillants/mats disponibles sur finition lisse



laccati
lacquered

FINITURE | FINISHING

FINITURE LAMINATO

Laminate finishes | Laminatfinishes | Finitions stratifié



Superfici durevoli e piacevoli al tatto/Durable surfaces and pleasant to the touch

Il Laminato viene utilizzato per nobilitare un pannello di conglomerato ecologico di legno idrorepellente su ambo i lati e bordato con colla poliuretanica sul profilo. Questa lavorazione lo rende adatto all'utilizzo nell'ambiente bagno dove sono presenti vapori e umidità. Gli effetti decorativi legno presentati caratterizzano degli abbinamenti di colore delicati ed eleganti.

Durable surfaces and pleasant to the touch

Our laminate is used to coat panels of ecological wooden conglomerate, water resistant on both sides and edged with polyurethane glue on the profile. This process makes it suitable for use in bathroom environments where vapor and humidity are present. The wooden decorative effects shown characterize the delicate and elegant color combinations.

Dauerhafte Oberflächen, die sich angenehm anfühlen

Das Laminat wird benutzt, um ein Paneel aus wasserabweisender, ökologischer Spanplatte auf beiden Seiten zu veredeln, und wird mit Polyurethankleber umrandet. Aufgrund dieser Verarbeitung sind diese Oberflächen perfekt für den Gebrauch in Badezimmer, wo Dampf und Feuchtigkeit vorhanden sind, geeignet. Die dekorativen Holzeffekte werden von zarten und eleganten Farbkombinationen gekennzeichnet.

Des surfaces durables et agréables au toucher

Le stratifié est utilisé pour recouvrir un panneau de bois aggloméré écologique hydrofuge sur les deux côtés et bordé avec la colle polyuréthanique sur le profil. Ce travail lui permet à être utilisé dans les salles de bain où sont présentes vapeurs et humidité. Les effets décoratifs en bois qui sont présentés caractérisent des combinaisons délicates et élégantes de couleur.

ESSENZA LEGNO BETULLA

Birch wood finish | Birkenholzfinish | Essence bois bouleau



Le sensazioni del legno

Guardare e toccare per apprezzare a pieno le sensazioni piacevoli che ci trasferisce una superficie in legno. Betulla è un'impiallacciatura di fibra naturale che si caratterizza di mezze fiamme e porzioni rigate che vengono evidenziate dalle 6 finiture naturali presentate.

The feeling of wood

You must look and touch to fully appreciate the pleasant feeling that a wooden surface conveys. Betulla is a natural fiber veneer characterized by half flames and striped areas highlighted by six natural finishes.

Sinneserfahrungen durch das Holz

Die Oberflächen aus Holz müssen angeschaut und angefasst werden, um sie zu erleben. Betulla ist ein Furnier aus Naturfaser, das durch Flammungen und Linierungen gekennzeichnet wird, die durch 6 natürliche Finishes deutlich werden.

Les sensations du bois

Regarder et toucher afin d'apprécier complètement les sensations agréables que nous transmet une surface en bois. Le Betulla est un placage de fibre naturelle qui présente des semi-flammes et des portions rayées mises en évidence par les 6 finitions naturelles disponibles.

MOBILTESINO®

Stabilimento e Uffici
Contrada S. Rustico 33
63065 Ripatransone AP
www.mobiltlesino.it

Ufficio Vendite/Magazzino Spedizioni
+39 0735 90155
ufficiovendite@mobiltlesino.it

Contabilità/Amministrazione
+39 0735 90280
amministrazione@mobiltlesino.it

Commerciale Italia
commerciale@mobiltlesino.it

Commerciale Estero
troiani@mobiltlesino.it
boccadamo@mobiltlesino.it

Finito di stampare Aprile 2017

Per motivi di stampa, i colori riportati non rendono fedelmente i colori effettivi dei materiali. L'azienda si riserva il diritto di apportare modifiche senza preavviso a prodotti e colori.

For technical reasons, the colours shown may not fully correspond to the effective colours of materials. The company reserves the right to modify products and colours without advance notice.

Voor het afdrukken van redenen, de getoonde niet getrouwe kleuren weer te geven van de werkelijke kleuren van de materialen. Het bedrijf behoudt zich het recht voor om wijzigingen zonder kennisgeving aan producten en kleuren te maken.

Pour des raisons d'impression, les couleurs présentées ne rendent pas fidèlement les couleurs réelles des matériaux. La société se réserve le droit d'apporter des modifications sans préavis à des produits et des couleurs.

MOBILTESINO[®]

www.mobiltesino.it